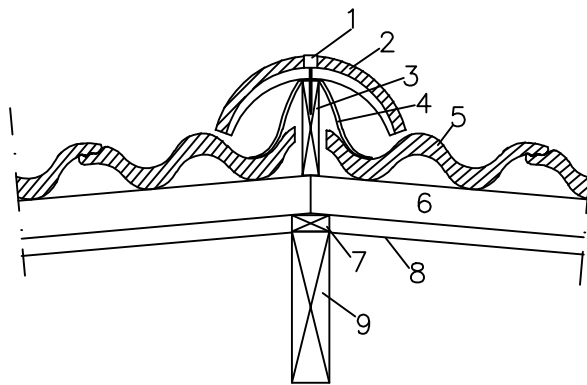


Rakennuskohde	Tekijä	ML	Muutos
	Päiväys	11.06.2008	
Suunnittelija	Sisältö		
Monier Oy	Ulkotaite		



Rakenne ylhäältä alaspäin:

1. Harjatiilen kiinnike
2. Harjatiili
3. Harjalauta, paksuus n. 22 mm
4. Tuulettuva ulkotaitetiiviste tarvittaessa
5. Kattotiili, leikataan muotoon
6. Ruode 50x50 mm, K320...375 (kun kattokannattajat K900)
7. Tuuletusrima 22x50 mm
8. Aluskate, viedään taitteen yli min. 150 mm
9. Aumapuu

0 10 20 30 40 50 cm



MONIER

ROOFS FOR LIVING