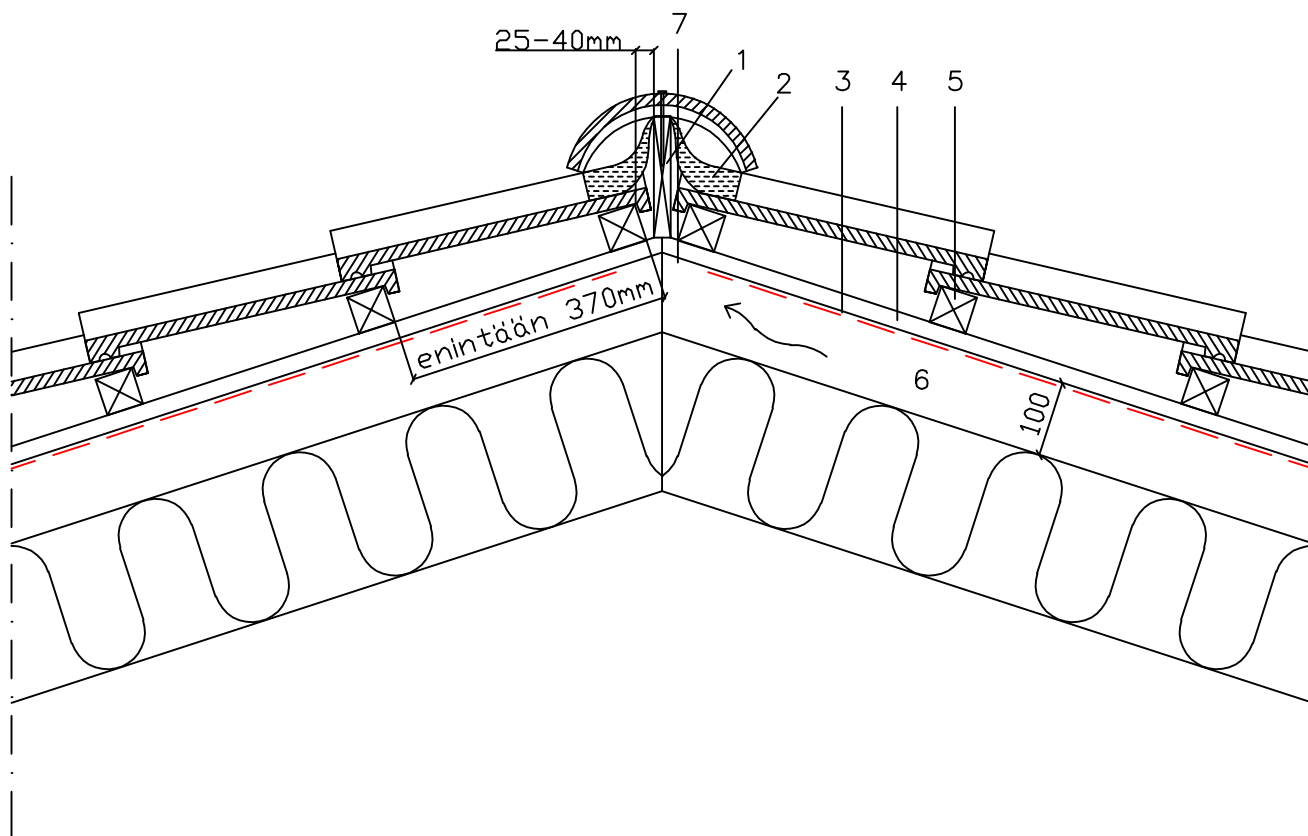
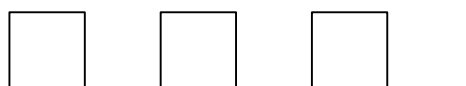


Rakennuskohde	Tekijä ML	Muutos
	Päiväys 26.03.2008	
Suunnittelija	Sisältö	
Monier Roofing Oy	Tuulettuva harja	



1. Harjalauta, paksuus n.22mm
2. Tuulettuva ulkotaitetiiviste
3. Aluskate
4. Tuuletusrima 22x50
5. Ruode 50x50
6. Kattokannattaja
7. Aluskate jätettävä n. 50 mm etäisyydelle harjataitteesta

0 10 20 30 40 50 cm



MONIER

ROOFS FOR LIVING