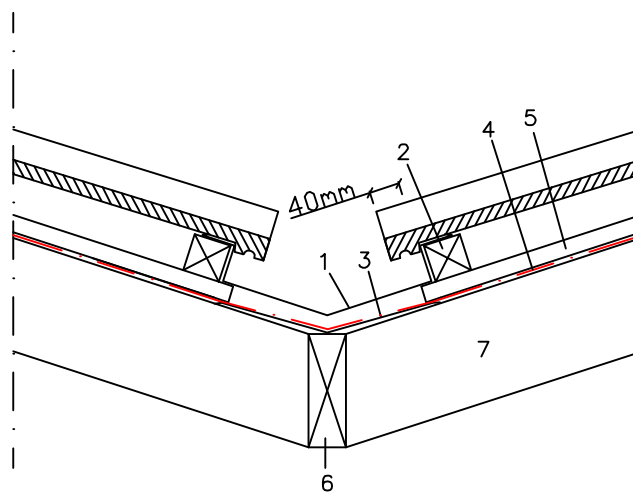
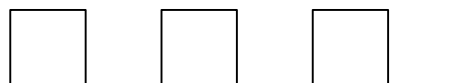


Rakennuskohde	Tekijä ML	Muutos
	Päiväys 28.04.2008	
Suunnittelija Monier Roofing Oy	Sisältö Sisätaite pohjapellillä	



1. Sisätaitepelti
2. Ruode 50x50
3. Pohjapelti
4. Aluskate, sisätaiteen pohjapellin päälle ylimääräinen aluskate
5. Tuuletusrima 22x50
6. Taitepuu
7. Kattotuoli

0 10 20 30 40 50 cm



MONIER

ROOFS FOR LIVING