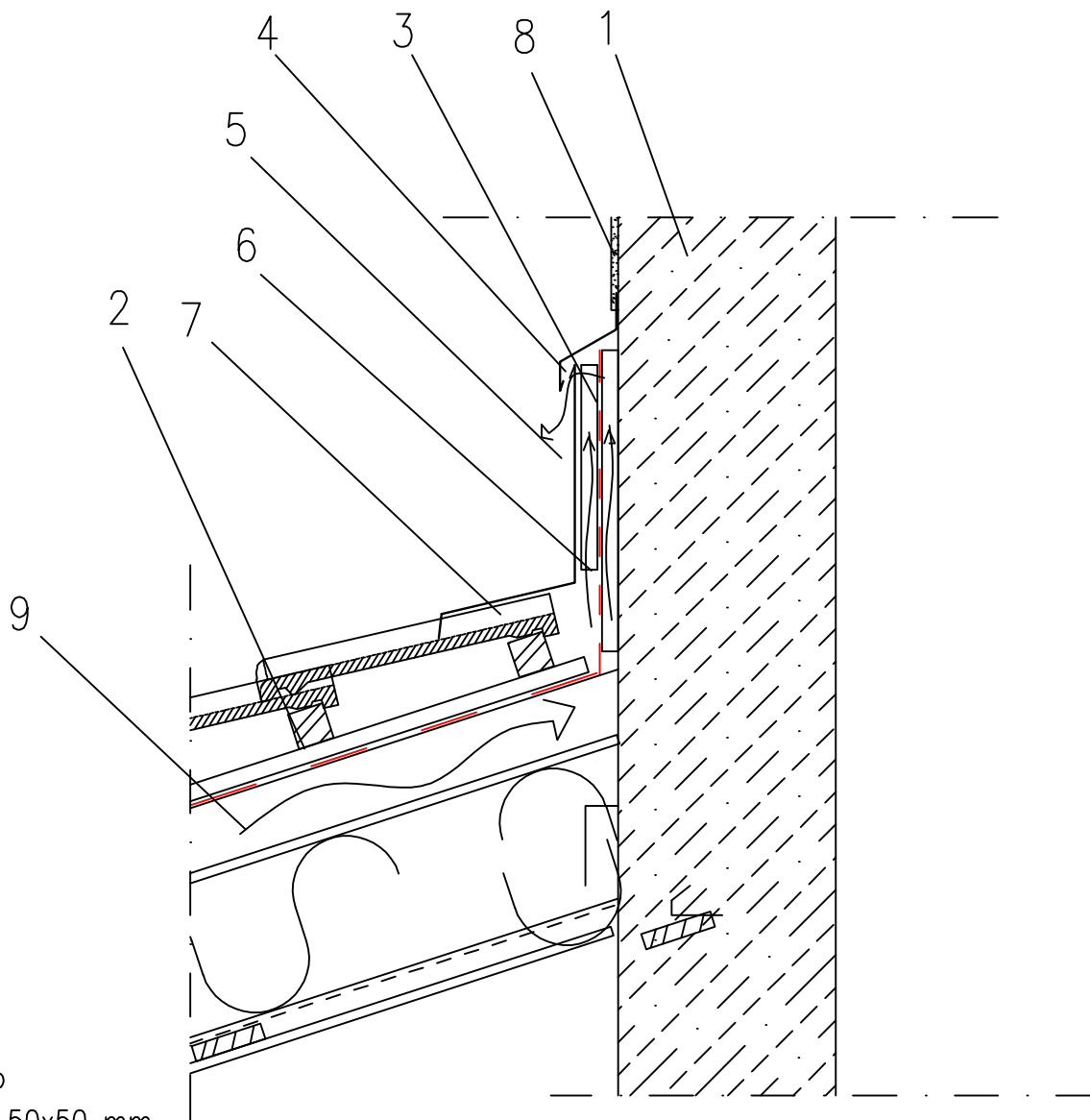


Rakennuskohde	Tekijä ML	Muutos
	Päiväys 26.03.2008	
Suunnittelija Monier Roofing Oy	Sisältö Pulpettikaton liitos kiviseinään	



1. Kivirunko
2. Ruoteet 50x50 mm
3. Pystyrimat 2 x 22x50 mm k600
4. Tippalista, seinän ja listan liitos tiivistetään UV-suojatulla massalla
5. Rintalista
6. Aluskate nostetaan seinälle n. 300 mm
7. Pellityksen etureuna leikataan tiilen profiila vastaavaksi
8. Pintarappaus
9. Tuuletustila n. 100 mm

0 10 20 30 40 50 cm



MONIER

ROOFS FOR LIVING