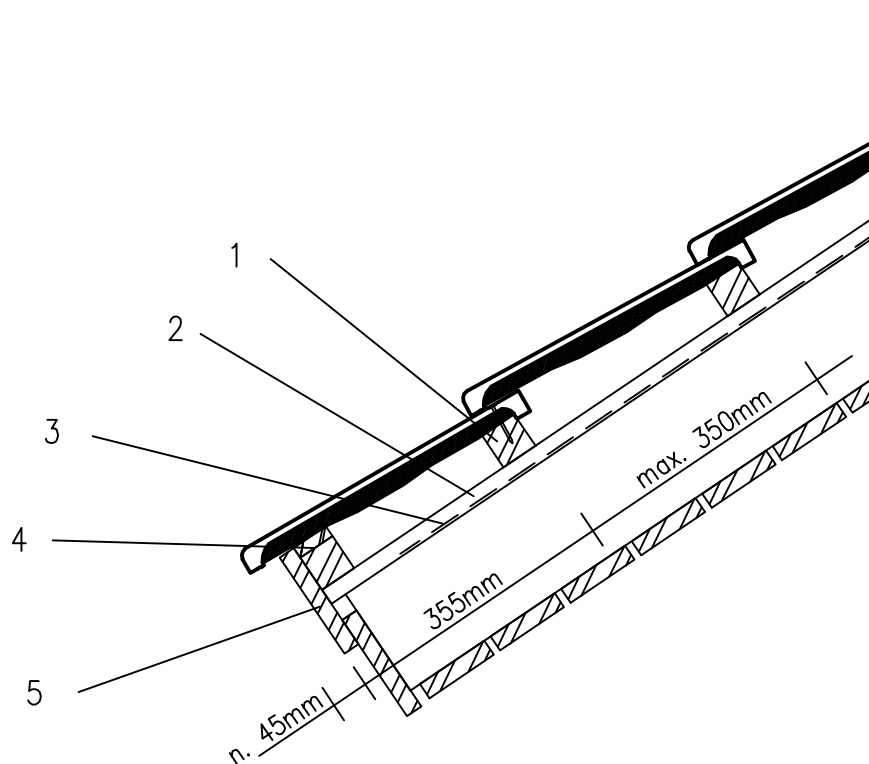


Rakennuskohde	Tekijä ML	Muutos
	Päiväys 24.6.2008	
Suunnittelija Monier Oy	Sisältö Alaräystä Minster tilellä	



1. Ruode 50x50
2. Tuuletusrima 22x50
3. Aluskate
4. Koroke 15x50
5. Räystäslauta

0 10 20 30 40 50 cm



MONIER

ROOFS FOR LIVING