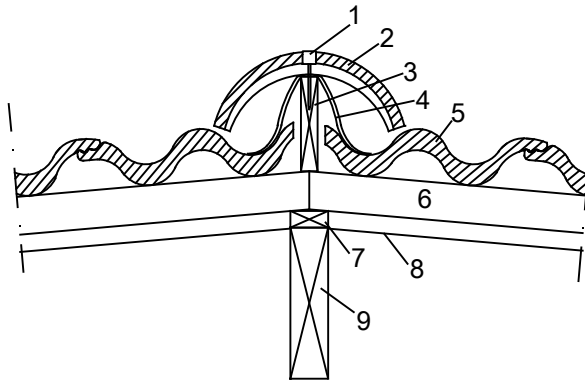


Rakennuskohde	Tekijä ML	Muutos	
	Päiväys 05.03.2019		
Suunnittelija BMI Suomi	Sisältö Ulkotaite		

MK 1:10



Rakenne ylhäältä alaspäin:

1. Harjatiilen kiinnike
2. Harjatiili
3. Harjalauta, paksuus n. 22 mm
4. Tuulettuva ulkotaitetiiviste tarvittaessa
5. Kattotiili, leikataan muotoon
6. Ruode 50x50 mm, K320...375 (kun kattokannattajat K900)
7. Tuuletusrima 22x50 mm
8. Aluskate, viedään taitteen yli min. 150 mm
9. Aumapuu

0 10 20 30 40 50 cm

