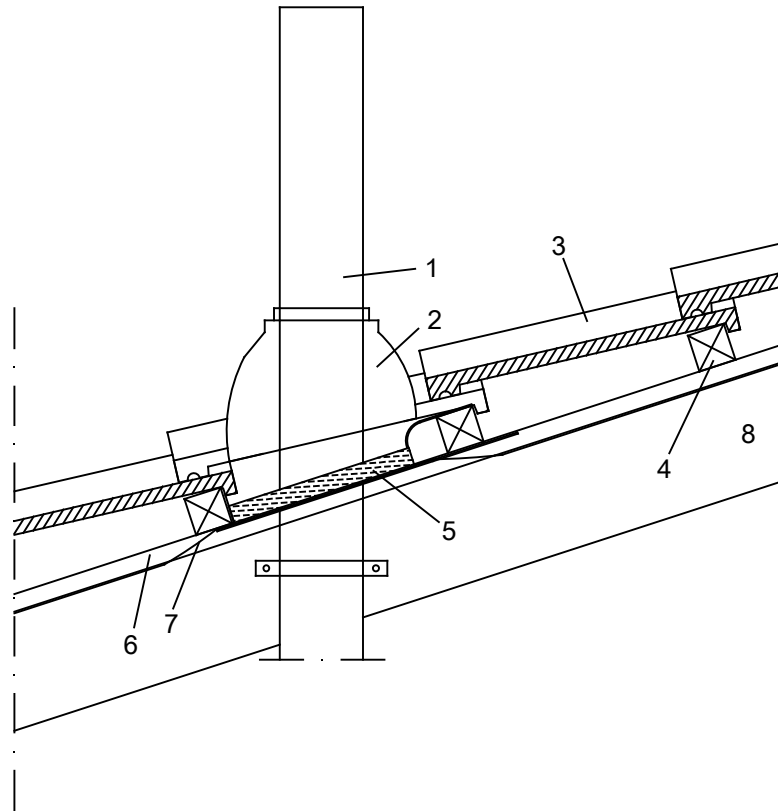


Rakennuskohde	Tekijä ML	Muutos
	Päiväys 05.03.2019	
Suunnittelija BMI Suomi	Sisältö Tuuletusputki 110	

Mittakaava 1:10



Rakenne ylhäältä alaspäin:

1. Viemärin tuuletusputki
2. Kaulus
3. Kattotiili Ormax
4. Ruode 50x50 mm (kun kattokannattajat K900) K320...375 katon kaltevuuden mukaan
5. Aluskatteen läpivientitiiviste
6. Tuuletusrima 22 x 50 mm
7. Aluskate, vapaasti asennettava
8. Kattokannattaja K900

0 10 20 30 40 50 cm

