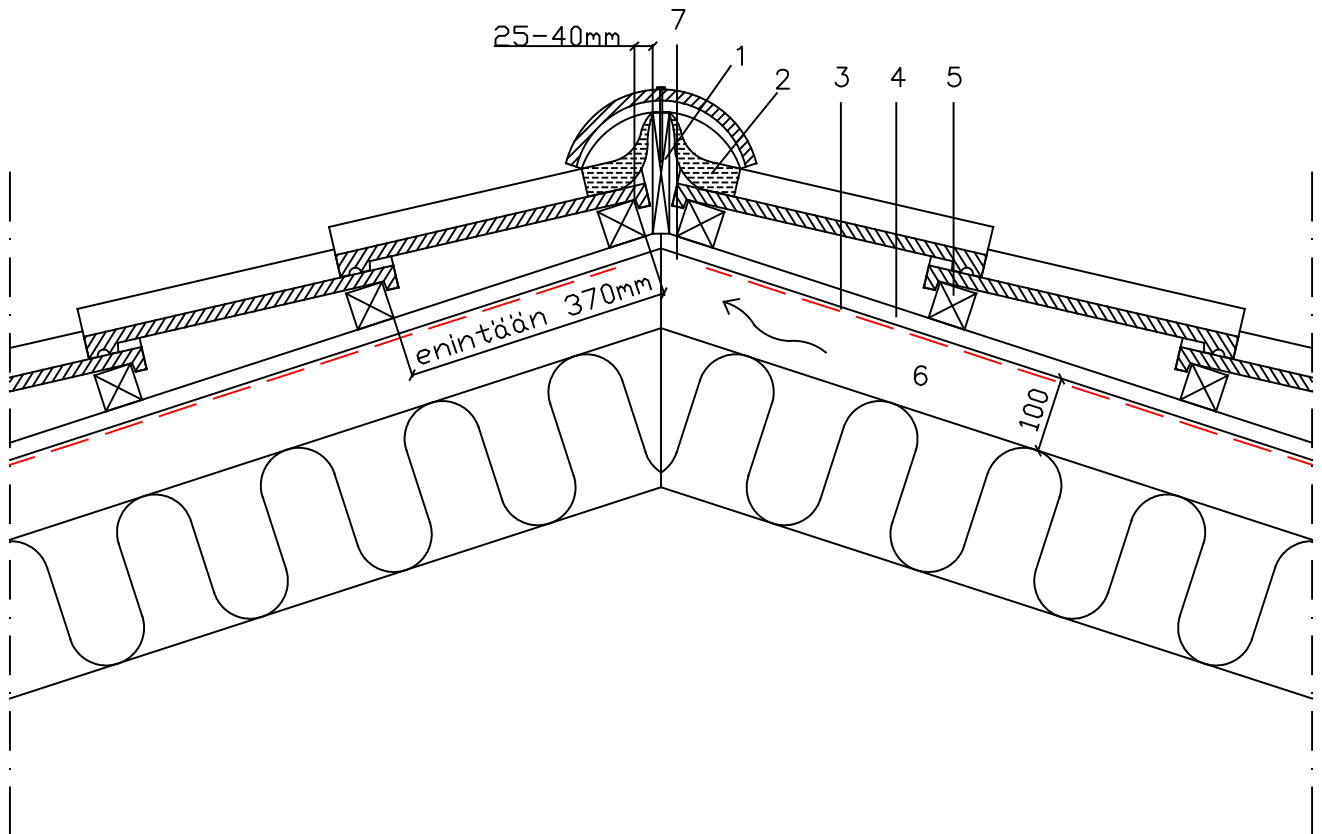


Rakennuskohde	Tekijä ML	Muutos
	Päiväys 05.03.2019	
Suunnittelija BMI Suomi	Sisältö Tuulettuva harja	

Mittakaava 1:10



1. Harjalauta, paksuus n.22mm
2. Tuulettuva ulkotaitetiiviste
3. Aluskate
4. Tuuletusrima 22x50
5. Ruode 50x50
6. Kattokannattaja
7. Aluskate jätettävä n. 50 mm etäisyydelle harjataitteesta

0 10 20 30 40 50 cm

