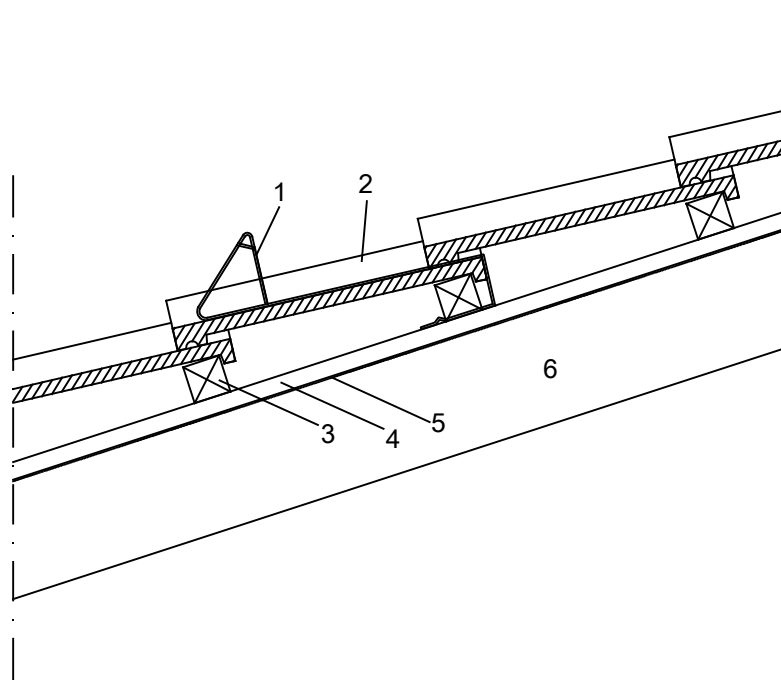


Rakennuskohde	Tekijä ML	Muutos
	Päiväys 05.03.2019	
Suunnittelija BMI Suomi	Sisältö Tikasaskelma	



Rakenne ylhäältä alaspäin:

1. Tikasaskelma
2. Kattotiili
3. Ruode 50x50 mm (kun kattokannattajat K900) K320...375 katon kaltevuuden mukaan
4. Tuuletusrima 22 x 50 mm
5. Aluskate, vapaasti asennettava
6. Kattokannattaja K900

0 10 20 30 40 50 cm

