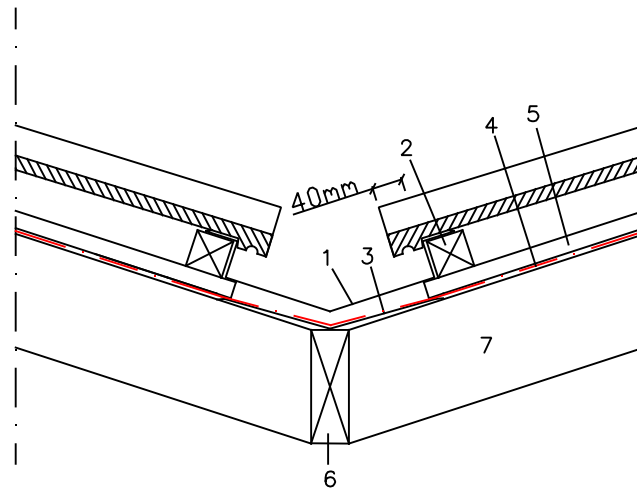


Rakennuskohde	Tekijä ML	Muutos
	Päiväys 05.03.2019	
Suunnittelija BMI Suomi	Sisältö Sisätaite pohjapellillä	



1. Sisätaitepelti
2. Ruode 50x50
3. Pohjapelti
4. Aluskate, sisätaiteen pohjapellin päälle ylimääräinen aluskate
5. Tuuletusrima 22x50
6. Taitepuu
7. Kattotuoli

0 10 20 30 40 50 cm

