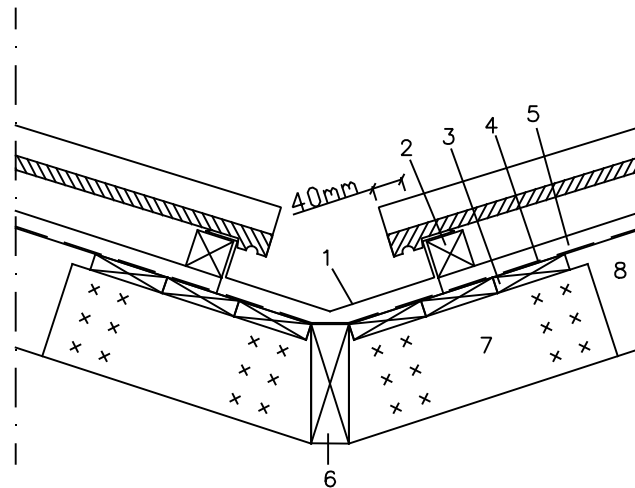


Rakennuskohde	Tekijä ML	Muutos
	Päiväys 05.03.2019	
Suunnittelija BMI Suomi	Sisältö Sisätaite pohjalaud.	

Mittakaava 1:10



1. Sisätaitepelti
2. Ruode 50x50
3. Umpilaudoitus 22x100 väh. 300 mm molemmin puolin
4. Aluskate, umpilaudoituksen päälle ylimääräinen aluskate
5. Tuuletusrima 22x50
6. Taitepuu
7. Tukipuu umpilaudoitusta varten
8. Kattotuoli

0 10 20 30 40 50 cm

