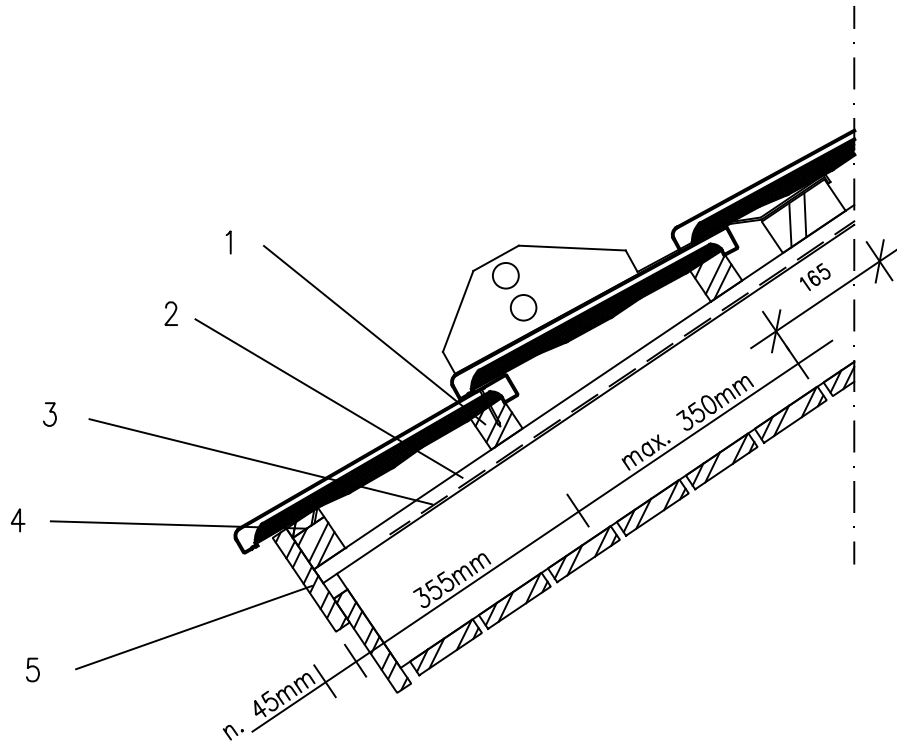


Rakennuskohde	Tekijä TTA	Muutos
	Päiväys 05.03.2019	
Suunnittelija BMI Suomi	Sisältö Lumieste Minster tiilellä	



1. Ruode 50x50
2. Tuuletusrima 22x50
3. Aluskate
4. Koroke 15x50
5. Rästyslauta

0 10 20 30 40 50 cm

