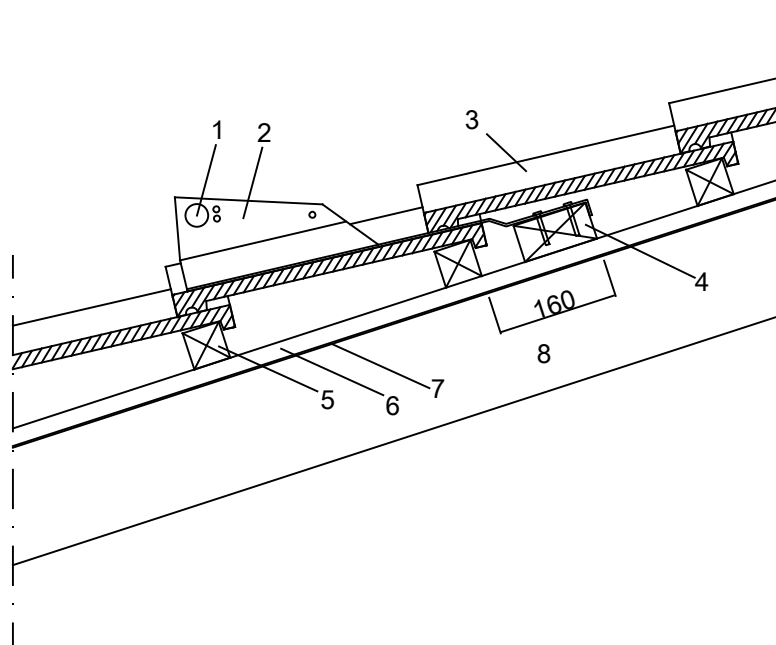


Rakennuskohde	Tekijä ML	Muutos
	Päiväys 05.03.2019	
Suunnittelija BMI Suomi	Sisältö Lumieste	



Rakenne ylhäältä alaspäin:

1. Lumiesteputki
2. Lumiestekiinnike
3. Kattotiili
4. Apuruode 50 x 100
5. Ruode 50x50 mm(kun kattokannattajat K900)K320...375 katon kaltevuuden mukaan
6. Tuuletusrima 22 x 50 mm
7. Aluskate, vapaasti asennettava
8. Kattokannattaja K900

0 10 20 30 40 50 cm

