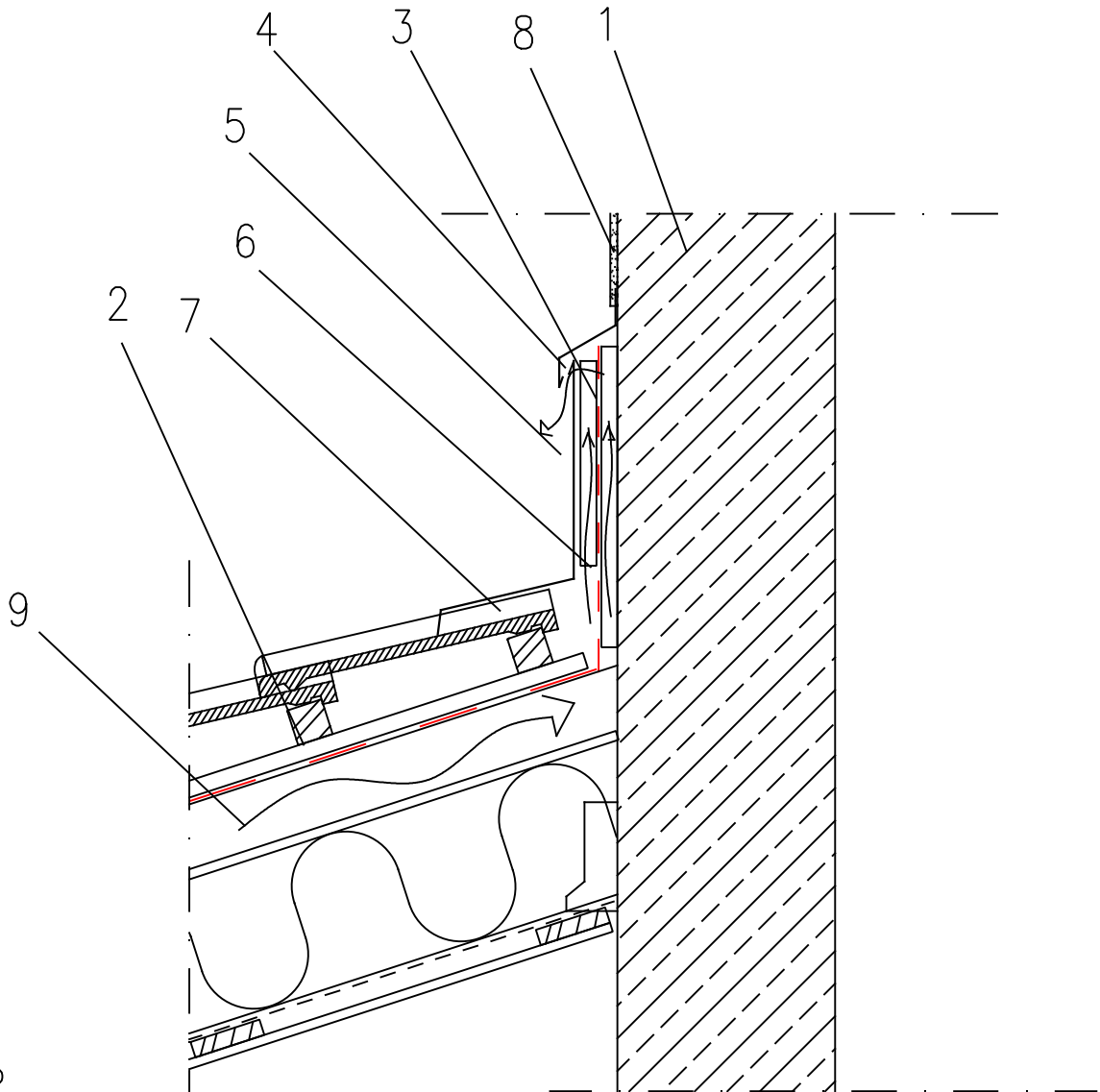


Rakennuskohde	Tekijä	ML	Muutos
	Päiväys	05.03.2019	
Suunnittelija	Sisältö		
BMI Suomi	Pulpettikaton liitos kiviseinään		

Mittakaava 1:10



1. Kivirunko
2. Ruoteet 50x50 mm
3. Pystyrimat 2 x 22x50 mm k600
4. Tippalista, seinän ja listan liitos tiivistetään UV-suojatulla massalla
5. Rintalista
6. Aluskate nostetaan seinälle n. 300 mm
7. Pellityksen etureuna leikataan tiilen profiila vastaavaksi
8. Pintarappaus
9. Tuuletustila n. 100 mm

0 10 20 30 40 50 cm

