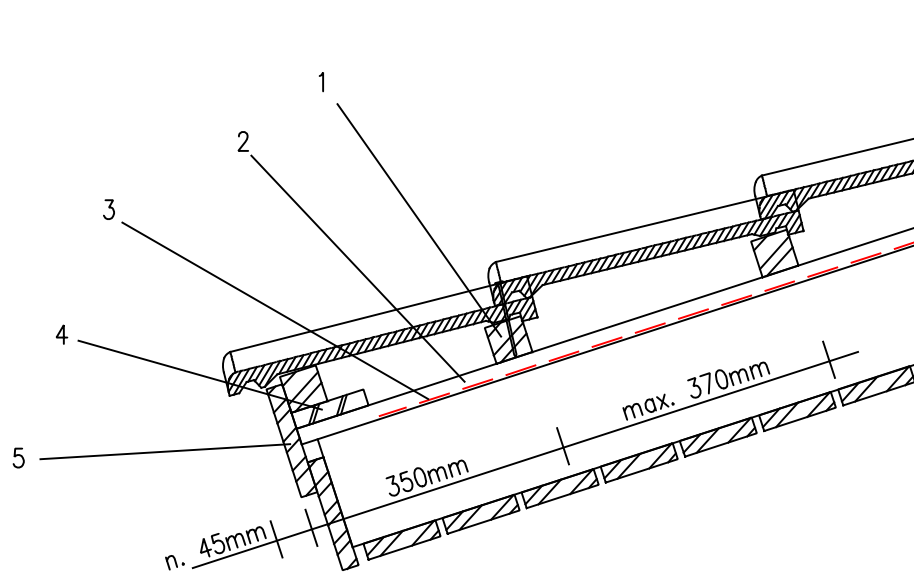


Rakennuskohde	Tekijä ML	Muutos
	Päiväys 05.03.2019	
Suunnittelija BMI Suomi	Sisältö Alaräystäs Ormax tiilellä	



1. Ruode 50x50 mm
2. Tuuletusrima 22x50 mm
3. Aluskate
4. Korokelauta 22x100 mm
5. Räystäslauta

0 10 20 30 40 50 cm

