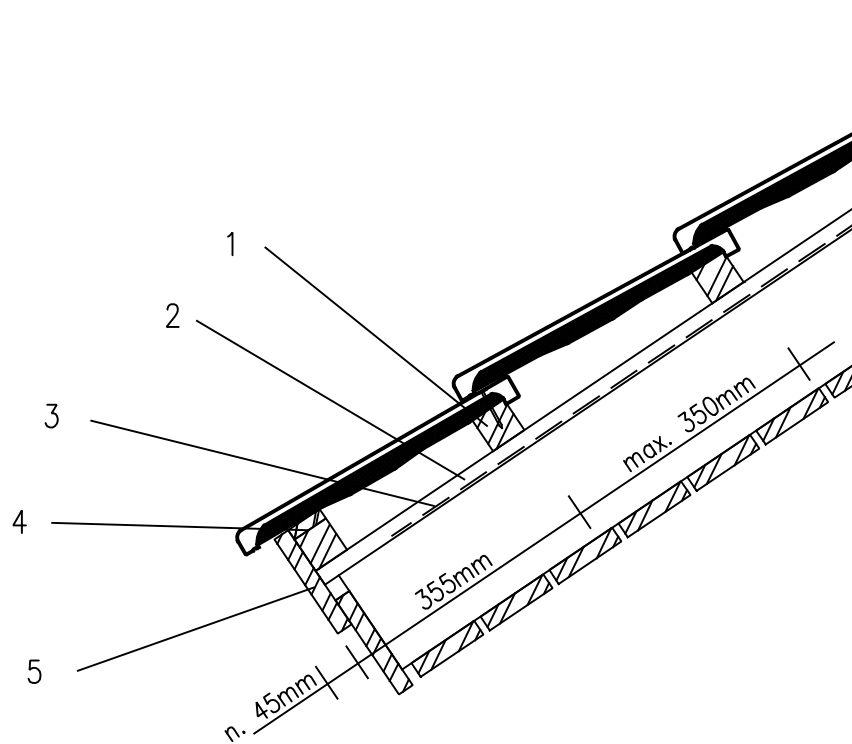


Rakennuskohde	Tekijä ML	Muutos
	Päiväys 05.03.2019	
Suunnittelija BMI Suomi	Sisältö Alaräystäs Minster tiilellä	



1. Ruode 50x50
2. Tuuletusrima 22x50
3. Aluskate
4. Koroke 15x50
5. Räystäslauta

0 10 20 30 40 50 cm

